

BR05

BARREIRA RETRÁTIL 1 PLACA



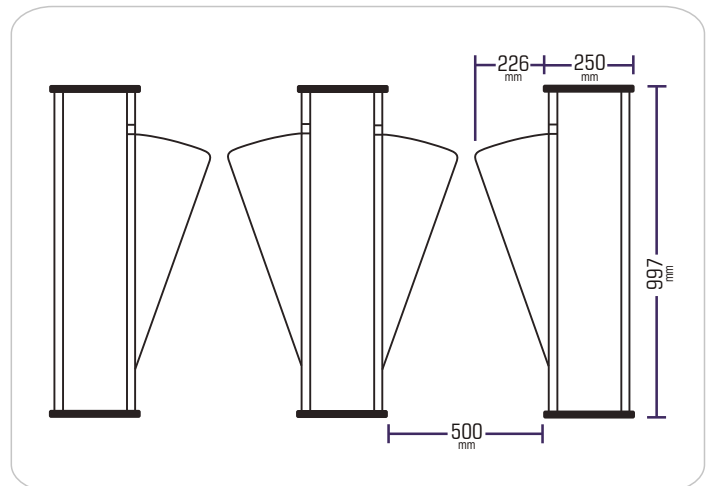
1

CARACTERÍSTICAS

- ▶ Estrutura em Aço inoxidável AISI 304 com as placas em vidro temperado de 10mm ou em acrílico de 10mm (opcional);
- ▶ Placas iluminadas com luz de tecnologia LED (Opcional);
- ▶ Alarme em caso de passagem indevida ou não autorizada;
- ▶ As placas recolhem de forma automática;
- ▶ Sensores Fotoelétricos;
- ▶ Fluxo de passagem Bidirecional.

BR06

BARREIRA RETRÁTIL 2 PLACAS



2

ESPECIFICAÇÕES

Estrutura	Aço inoxidável AISI 304
Consumo	BR05: 115W, BR06: 230W
Alimentação	AC 115V 50Hz / AC 230V 60Hz
Passagem	500 mm
Tamanho da placa	226 mm
Velocidade de passagem	20 - 30 pessoas por minuto
Proteção por IP	IP42
Dimensões	997 x 250 x 900 mm
Peso	BR05: 57Kg
Certificados	CE e RoHS
Período de Garantia	2 anos