

CA03

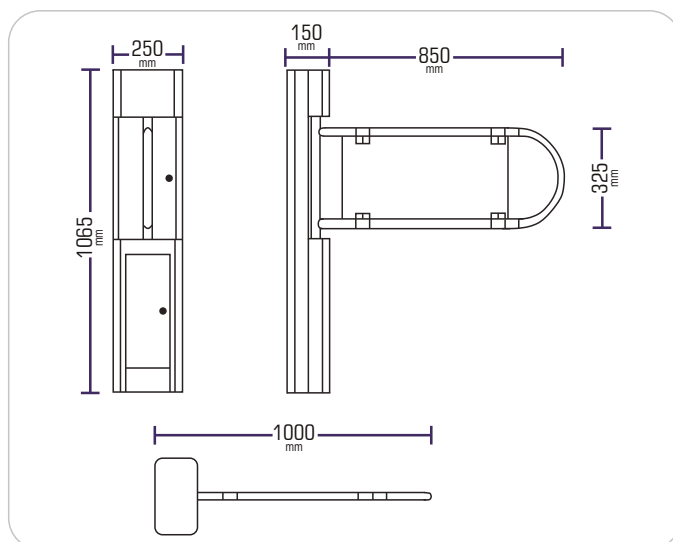
BARREIRA SWING



1

CARACTERÍSTICAS

- ✔ Estrutura em aço inoxidável AISI 304.
- ✔ Abertura do braço bidirecional.
- ✔ Abertura livre em caso de emergência (corte de corrente ou sinal SADI).
- ✔ Mecanismo de alta performance, com sistema de bloqueio automático.
- ✔ Fim de ciclo com atenuador de impacto e proteção anti-retorno.



ESPECIFICAÇÕES

2

Estrutura	Aço inoxidável AISI 304
Espessura da estrutura	1,50mm
Abertura do braço	Bidirecional
Dimensão do braço	850mm
Velocidade de passagem	40 pessoas por minuto
Alimentação	AC 200~240V, 50/60 Hz
Dimensões	1065 x 150 x 250mm
Peso	40KG
Certificados	CE
Período de Garantia	2 Anos

3

OPÇÃO COM BRAÇO EM ACRÍLICO

